

⑬ RÉPUBLIQUE FRANÇAISE
INSTITUT NATIONAL
DE LA PROPRIÉTÉ INDUSTRIELLE
PARIS

⑪ N° de publication :
(à n'utiliser que pour les
commandes de reproduction)

2 675 174

⑫ N° d'enregistrement national :

91 04757

⑤ Int Cl^s : E 04 C 2/04; E 04 D 3/04, 3/35

⑫

DEMANDE DE BREVET D'INVENTION

A1

⑫② Date de dépôt : 12.04.91.

⑫③ Priorité :

⑫④ Date de la mise à disposition du public de la
demande : 16.10.92 Bulletin 92/42.

⑫⑤ Liste des documents cités dans le rapport de
recherche : *Le rapport de recherche n'a pas été
établi à la date de publication de la demande.*

⑫⑥ Références à d'autres documents nationaux
apparentés :

⑦① Demandeur(s) : *LEMASSON Paul* — FR.

⑦② Inventeur(s) : *LEMASSON Paul.*

⑦③ Titulaire(s) :

⑦④ Mandataire : *Cabinet Laurent & Charras.*

⑫④ Elément de construction.

⑫⑤ L'élément de construction est exécuté sous forme
d'une plaque (1) en béton de pouzzolane dans l'épaisseur
de laquelle est noyé un matériau isolant (2), les extrémités
de la plaque présentant des formes complémentaires (1a)
et (1b) d'emboîtement en combinaison avec des moyens
de verrouillage par agrafage (3) et (4).



FR 2 675 174 - A1



Elément de construction.

5 Plus particulièrement, l'invention concerne des éléments de construction pour la couverture des toits, notamment pour le remplacement de tuiles.

10 Généralement, les toitures sont réalisées au moyen de tuiles en terre cuite. Le plus souvent, ces tuiles sont posées sur un solivage qui nécessite une mise en oeuvre relativement longue et par conséquent, coûteuse. En outre, le matériau qui constitue les tuiles est fragile. Enfin, ce type de tuiles ne présente pas un bon coefficient
15 d'isolation.

Le problème que se propose de résoudre l'invention est de concevoir un élément de construction dont la structure est déterminée pour lui conférer un très bon pouvoir isolant.
20

Un tel problème, selon l'invention, est résolu en ce que l'élément est exécuté sous forme d'une plaque en béton de pouzzolane dans l'épaisseur de laquelle est noyé un matériau isolant, les extrémités de la plaque présentant des formes complémentaires d'emboîtement en
25 combinaison avec des moyens de verrouillage par agrafage.

Avantageusement, mais non limitativement, le béton de pouzzolane est obtenu par un mélange de pouzzolane et de ciment très
30 homogène, déterminé pour avoir de bonnes caractéristiques mécaniques, tout en étant stable dans le temps. Le procédé de préparation d'un tel mélange est décrit dans la demande de brevet français 9003850, dont le demandeur de la présente est également titulaire.

35

Un autre problème que se propose de résoudre l'invention, compte-tenu de l'importance de l'isolation de l'élément, est de pouvoir le rendre chauffant.

5 Ce problème est résolu en ce que la plaque présente dans son épaisseur au moins un tube pour la circulation d'un fluide.

L'une des extrémités du ou des tubes apparait en débordement de l'un des bords de la plaque, tandis que l'autre extrémité apparait en retrait d'un bord opposé pour permettre, après emboitement
10 des plaques, l'accouplement des extrémités correspondantes du ou des tubes.

Un autre problème que se propose de résoudre l'invention est de pouvoir assembler les éléments entre eux d'une manière
15 parfaitement étanche.

Dans ce but, les formes complémentaires d'emboitement de la plaque sont exécutée à chacune des extrémités, respectivement sur
20 les faces de dessus et de dessous de la plaque.

Pour résoudre le problème posé d'obtenir un assemblage parfaitement sûr et efficace des éléments entre eux, les moyens sont constitués par des profilés sous forme de lames-ressort qui
25 sont établies en débordement de l'une des extrémités de la plaque, en étant maintenues par une barre d'accrochage, établie sur la quasi totalité de la longueur de l'élément, ces lames-ressort coopérant avec des logements complémentaires établis à l'autre extrémité d'un élément
30 adjacent.

Pour résoudre le problème posé d'assurer le positionnement des éléments sur le support, la face de dessous de la
35 plaque présente en débordement, des parties profilées faisant office de

butée, aptes à coopérer avec des moyens que présentent un support devant recevoir les éléments de construction.

5 Avantageusement, pour obtenir une très bonne isolation, le matériau isolant est une plaque de polystyrène expansé.

L'invention est exposée, ci-après plus en détail à l'aide des dessins annexés, dans lesquels :

10 La figure 1 est une vue en plan d'une forme de réalisation d'un élément de construction.

La figure 2 est une vue en coupe considérée selon la ligne 2-2 de la figure 1.

15 La figure 3 est une vue en coupe considérée selon la ligne 3-3 de la figure 1.

La figure 4 montre l'assemblage des panneaux entre eux.

20

Comme le montre la figure 1, chaque élément de construction est exécuté sous forme d'une plaque (1) en béton de pouzzolane, dans l'épaisseur de laquelle est noyé un matériau isolant (2).
25 A titre indicatif, le béton de pouzzolane peut être obtenu de la manière suivante, telle qu'enseignée par la demande de brevet 9003850 :

- prélèvement d'une quantité de pouzzolane,
- 30 - mesure de l'hygrométrie des agrégats de pouzzolane,
- mélange et malaxage de la quantité de pouzzolane prélevée,
- mesure de l'hygrométrie de la quantité de pouzzolane mélangée,
- mélange de la pouzzolane malaxée avec une certaine quantité d'eau
- 35 avec brassage homogène des agrégats de la pouzzolane et de l'eau,

- malaxage du mélange de pouzzolane avec une quantité de ciment.

5 Le matériau isolant (2) est avantageusement constitué par une couche de polystyrène expansé. Cette couche (2) est insérée lors du moulage de la plaque (1) en béton de pouzzolane.

10 Suivant une autre caractéristique, les extrémités de la plaque présentent des formes complémentaires d'emboîtement (1a) et (1b) en combinaison avec des moyens de verrouillage, par agrafage. Dans ce but et comme le montre notamment la figure 4, les formes complémentaires d'emboîtement (1a) et (1b) sont exécutées à chacune des extrémités, respectivement sur les faces de dessus et de dessous de la plaque.

15 Par exemple, la forme (1a) apparaît au niveau de la face de dessous de la plaque (1), tandis que la forme (1b) apparaît au niveau de la face de dessus. Chacune de ces formes est en retrait du plan défini par la face correspondante de la plaque, pour permettre, après
20 emboîtement desdites formes, le positionnement dans un même plan des plaques. De préférence, ces formes complémentaires (1a) et (1b) sont formées du côté des bords latéraux de la plaque.

25 A noter que les mêmes dispositions ou, des dispositions équivalentes, peuvent être faites au niveau des bords transversaux de la plaque. Par exemple, comme le montre la figure 2, les bords transversaux présentent des profils complémentaires d'assemblage et de positionnement (1d) et (1e).

30 Comme indiqué, les formes complémentaires d'emboîtement (1a) et (1b) présentent des moyens de verrouillage par agrafage. Ces moyens sont constitués par des profilés sous forme de lames-ressort (3). Ces lames-ressort sont établies en débordement de
35 l'une des extrémités de la plaque, en étant maintenues par une barre

l'une des extrémités de la plaque, en étant maintenues par une barre d'accrochage (4), établie sur la quasi totalité de la longueur de l'élément. Ces lames-ressort (3) coopèrent dans des logements complémentaires (5) établis à l'autre extrémité d'un élément adjacent.

Suivant une autre caractéristique importante de l'invention, la plaque ainsi définie présente dans son épaisseur, au moins un tube (6) pour la circulation d'un fluide, notamment de l'air chaud. L'une des extrémités (6a) du ou des tubes (6) apparaît en débordement de l'un des bords de la plaque (1). L'autre extrémité (6b) du ou des tubes, apparaît en retrait du bord opposé, pour permettre après emboîtement des plaques, l'accouplement des extrémités correspondantes des tubes (6). Après assemblage des plaques, les différents tubes (6) peuvent constituer un circuit pour la circulation du fluide assujéti à tout moyen, tel que ventilateur.

La face de dessous de la plaque (1) présente en débordement, des parties profilées (1f) faisant office de butée ou de talon en étant apte à coopérer avec des moyens que présente le support devant recevoir l'ensemble des éléments de construction selon l'invention. Dans le cas d'une utilisation des éléments pour la couverture des toits, le talon (1f) peut coopérer directement avec les parties correspondantes de la charpente.

Les avantages ressortent bien de la description, en particulier on rappelle et on souligne :

- L'isolation obtenue par la combinaison du béton de pouzzolane et du matériau isolant incorporé dans l'épaisseur dudit béton.
- La facilité de pose.

- L'étanchéité obtenue après assemblage des éléments.
 - La possibilité de faire circuler un fluide.
 - La suppression du solivage dans le cas d'une utilisation
- 5 des éléments en tant que tuiles.

Bien évidemment, les plaques telles que définies, peuvent être exécutées en toutes formes et dimensions, en fonction des applications envisagées. De même, la plaque peut présenter un

10 revêtement extérieur quelconque .

Enfin, compte-tenu des caractéristiques définies de la plaque, cette dernière trouve une application avantageuse pour la

15 couverture de toits, ainsi qu'en habillage de façades.

20

25

30

35

REVENDEICATIONS

- 5 -1- Elément de construction, caractérisé en ce qu'il est exécuté sous forme d'une plaque (1) en béton de pouzzolane dans l'épaisseur de laquelle est noyé un matériau isolant (2), les extrémités de la plaque présentant des formes complémentaires (1a) et (1b) d'emboîtement en combinaison avec des moyens de verrouillage par agrafage (3) et (4).
10
- 2- Elément selon la revendication 1, caractérisé en ce que la plaque présente dans son épaisseur au moins un tube (6) pour la circulation d'un fluide.
15
- 3- Elément selon la revendication 2, caractérisé en ce que l'une des extrémités du ou des tubes (6) apparaît en débordement de l'un des bords de la plaque (1), tandis que l'autre extrémité apparaît en retrait d'un bord opposé pour permettre, après emboîtement des plaques (1),
20 l'accouplement des extrémités correspondantes du ou des tubes (6).
- 4- Elément selon la revendication 1, caractérisé en ce que les formes complémentaires d'emboîtement (1a) et (1b) de la plaque sont exécutées à chacune des extrémités respectivement sur les faces de dessus et de
25 dessous de la plaque (1).
- 5- Elément selon la revendication 1, caractérisé en ce que les moyens de verrouillage par agrafage sont constitués par des profilés sous forme de
30 lames-ressort (3) qui sont établies en débordement de l'une des extrémités de la plaque (1), en étant maintenues par une barre d'accrochage (4) établie sur la quasi totalité de la longueur de l'élément, ces lames-ressort
35 coopérant avec des logements complémentaires (5) établis à l'autre

5 -6- Élément selon la revendication 1, caractérisé en ce que la face de dessous de la plaque présente en débordement des parties profilées faisant office de butée (1f), aptes à coopérer avec des moyens que présentent un support devant recevoir les éléments de construction.

10 -7- Élément selon la revendication 1, caractérisé en ce que le matériau isolant (2) est une plaque de polystyrène expansé.

-8- Utilisation des éléments selon l'une quelconque des revendications 1 à 7, pour la couverture des toits.

15 -9- Utilisation des éléments selon l'une quelconque des revendications 1 à 7, pour l'habillage des façades.

20

25

30

35

1/2

FIG.1

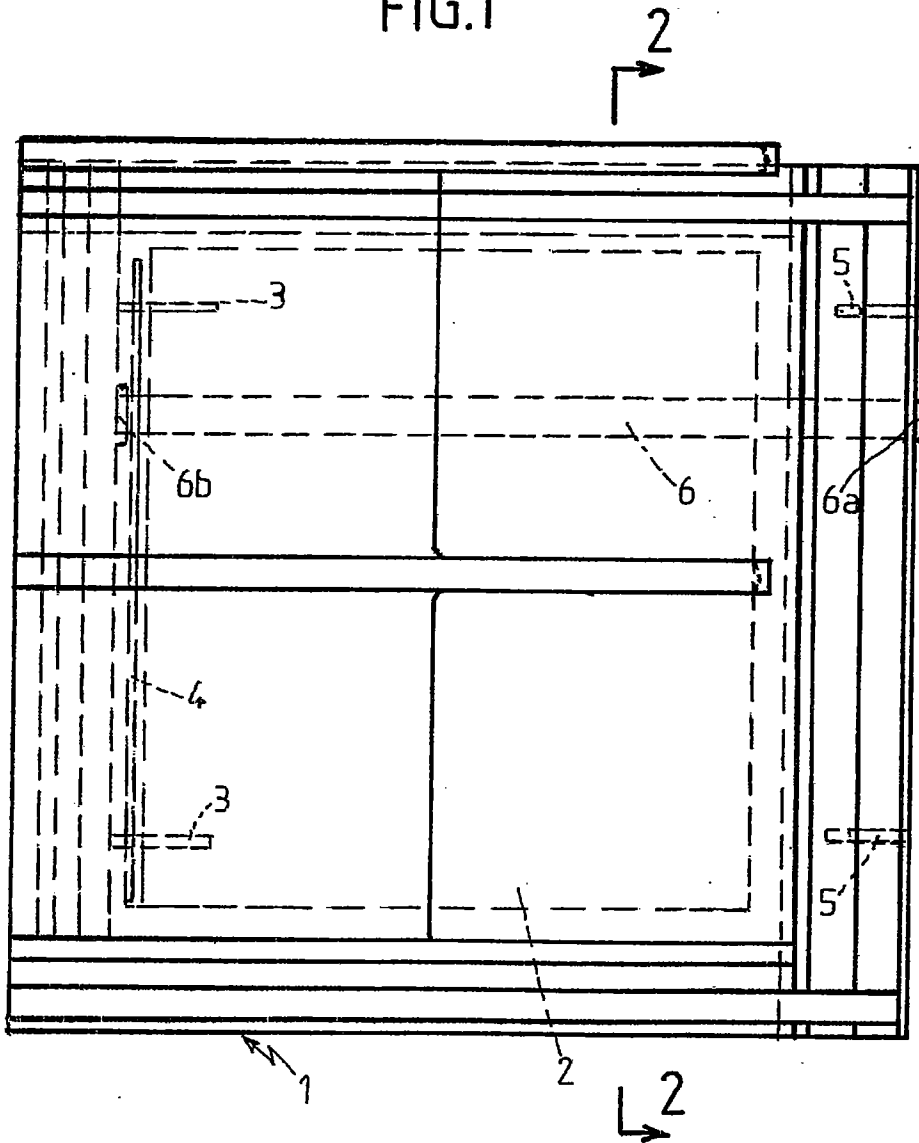
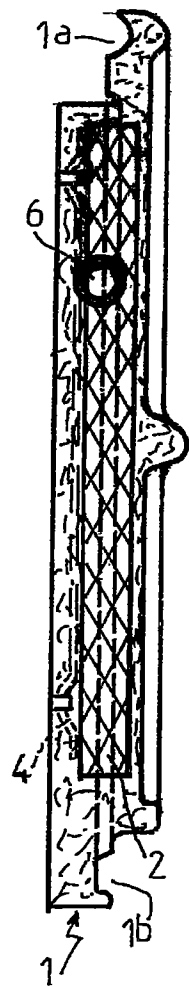


FIG.2



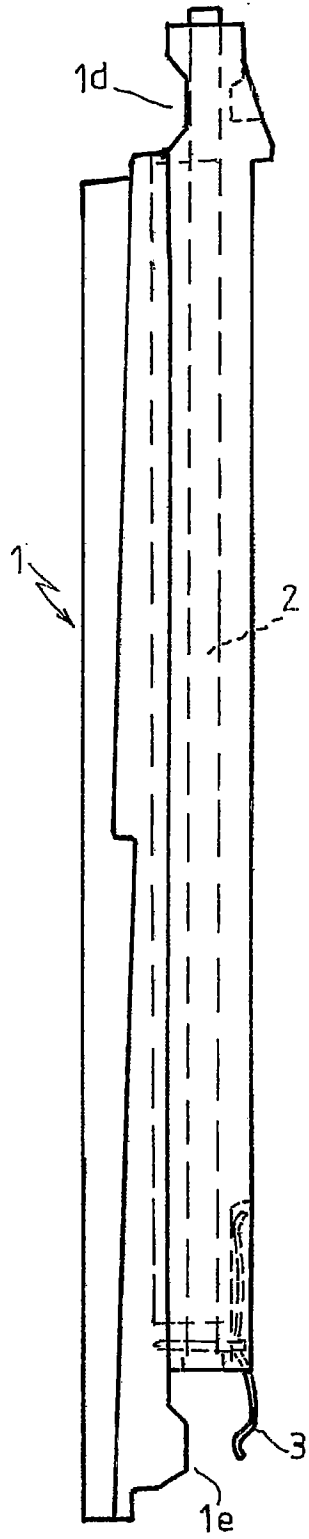


FIG. 3

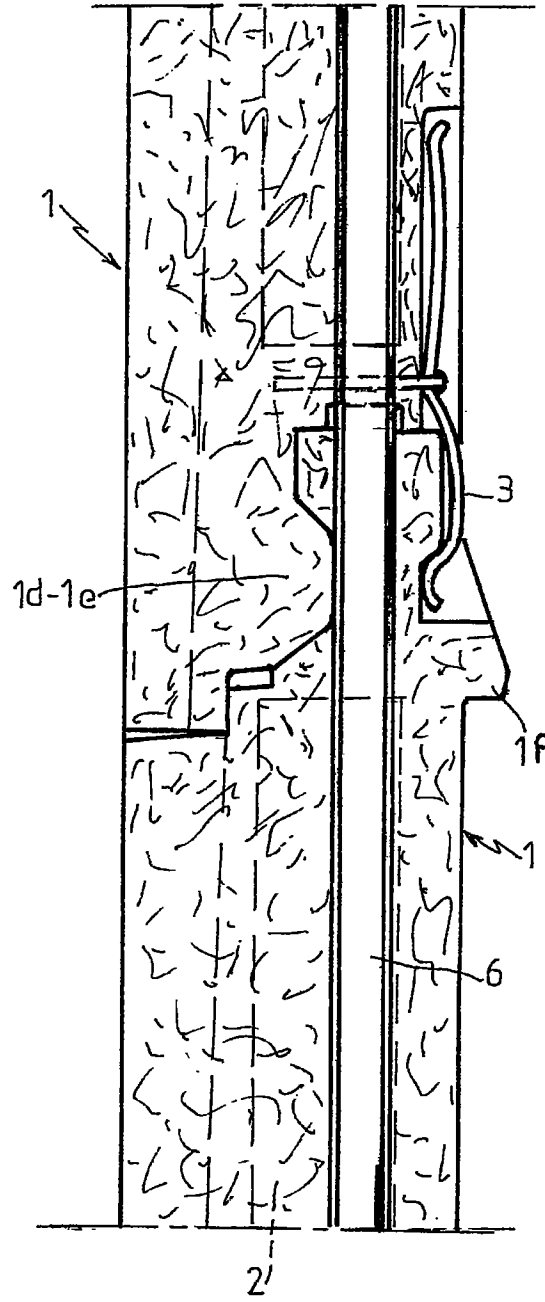


FIG. 4